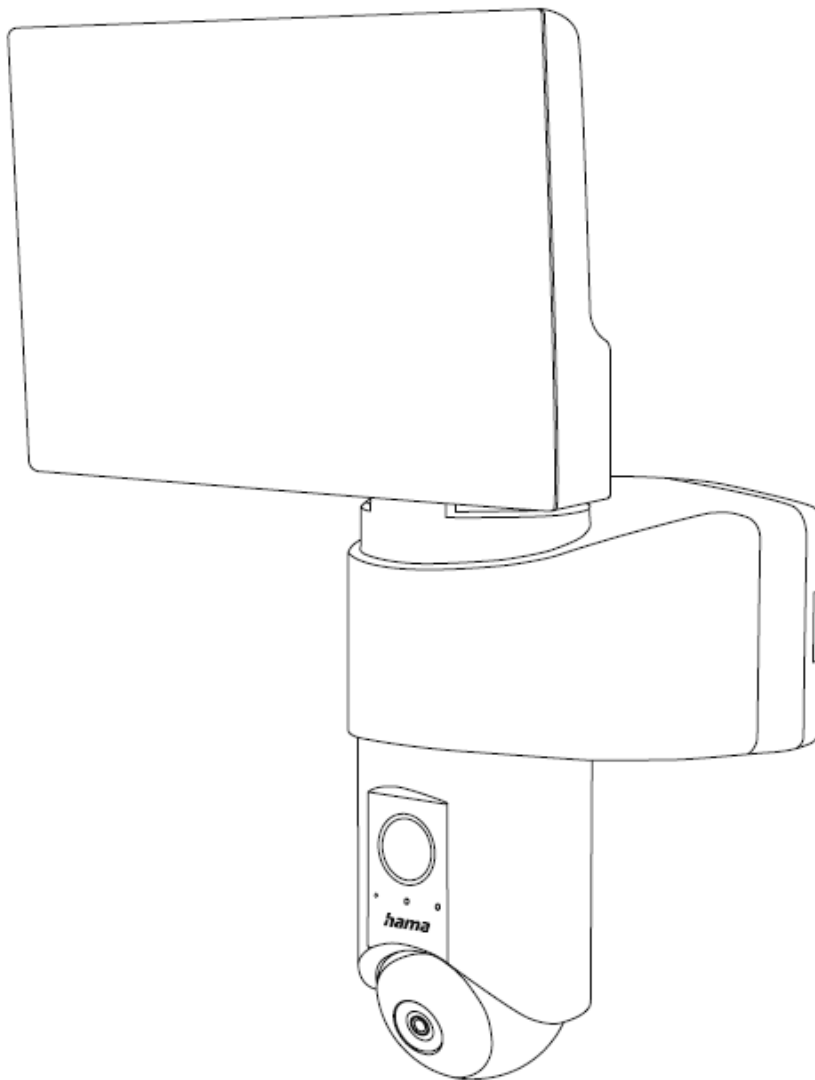


hama

WiFi kültéri kamera

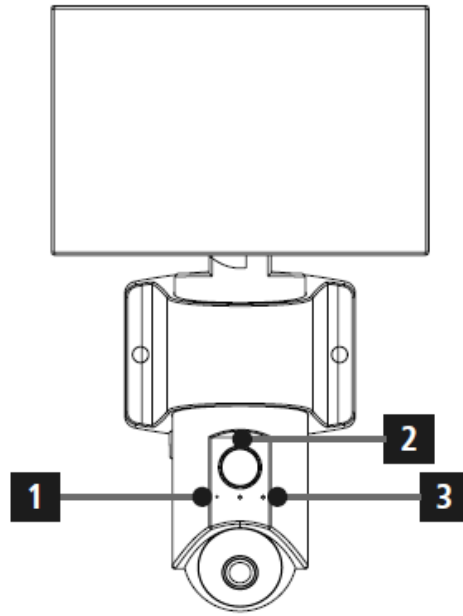
Használati útmutató

HU

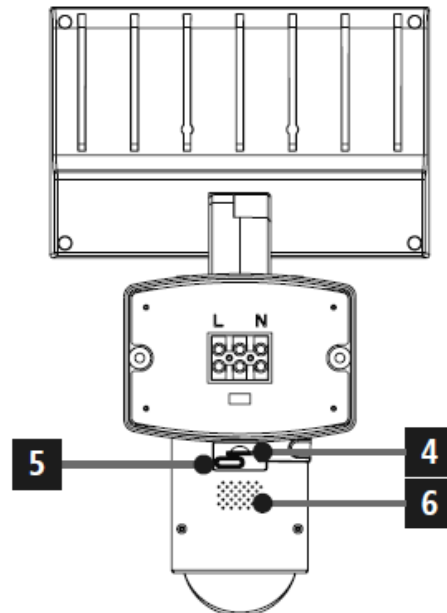




A



B




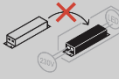
Kezelők és kijelzők

A: előlap	
1	Mikrofon
2	Mozgásérzékelő
3	Állapotjelző LED
B: hátlap	
4	MikroSD-kártya foglalat
5	Gyári visszaállítás gomb (reset)
6	Hangszóró

Köszönjük, hogy a Hama termékét választotta. Kérjük, hogy figyelmesen és az elejétől a végéig olvassa el a használati útmutatót. A dokumentumot gondosan őrizze meg, mert még szüksége lehet rá. Amennyiben később másnak adja a készüléket, ezt a használati utasítást is adja oda az új tulajdonosnak.

1. A termék címkéjén lévő szimbólumok magyarázata

	II. veszélyességi osztályba tartozó elektronikus készülék. Az áramütés elleni védelmet a feszültség alá eső részek megerősített vagy megettőzött szigetelése biztosítja.
	A termék csak váltóárammal működtethető!
	Nem sötétíthető. A termékben található lámpa nem vezérelhető hagyományos fényerőszabályozó kapcsolóval.
	A termék beüzemelését csak szakképzett szerelő végezheti, aki tisztában van az általános és az áramszolgáltató által előírt szabályozási feltételekkel, valamint aki rendelkezik a telepítési hely kiválasztásához, a tűzvédelmi előírások betartásához és az elektronikus termékek szereléséhez szükséges ismeretekkel.

	Figyelem, az alkatrész megérintése áramütést okozhat.
	Nem cserélhető adapter.

2. Figyelmeztető jelzések magyarázata

Áramütés veszélye



Ha ezt a jelet látja, akkor a vonatkozó rész áramütés veszélyére hívja fel a figyelmet, amit a készülék feszültség alatt lévő, szigeteletlen részegységeinek megérintése idézhet elő.

Figyelem



Ha ezt a jelet látja, akkor a vonatkozó rész a biztonságos használat módjára figyelmeztet, vagy veszélyre hívja fel a figyelmet.

Tipp



Ha ezt a jelet látja, akkor a vonatkozó rész a használat szempontjából fontos információt tartalmaz.

3. A csomagolás tartalma

- 1x WiFi kamera reflektorral
- 1x szerelési csomag
- Használati útmutató

4. Biztonsági tudnivalók

Figyelem



- Ez a kamera az épület műszaki felszereltségéhez tartozik. A tervek elkészítése során és a telepítés időtartama alatt a vonatkozó előírásokat minden esetben be kell tartani. Az eszköz kizárólag 230 voltos, 50 Hz-es, váltóáramú hálózatról üzemeltethető. A 230 voltos hálózaton végrehajtandó munkálatokat csak megfelelő képesítéssel rendelkező szakember végezheti el. A vonatkozó biztonsági előírásokat minden esetben be kell tartani.
- Az áramütés veszélye miatt a szerelési munkálatok megkezdése előtt a hálózatot feszültségmentesíteni kell; kapcsolja le a kismegszakítót! A telepítési útmutatóban foglaltak be nem tartása tüzet okozhat vagy egyéb más veszélyt is kiválthat.
- Az eszközhöz csatlakoztatott kábel kiválasztása során csak a szereléshez megengedett kábeltípust válasszon! Ügyeljen a vezeték megfelelő keresztmetszetére is!
- Telepítés előtt gondosan tanulmányozza át a bekötési rajzot!

- A terméket magáncélú felhasználásra tervezték, kereskedelmi célú használata nem megengedett.
- A terméket csak rendeltetésének megfelelően használja!
- Ne ejtse le a terméket, és ne tegye ki erős rázkódásnak sem!
- A terméket csak a specifikációnak megfelelő elektromos hálózattal használja!
- Ne módosítsa a terméket; a készülék módosítása a garancia elvesztésével jár.
- Gyermekek nem játszhatnak a termékkel. A készülék tisztítását és karbantartását gyermek csak szülői felügyelet mellett végezheti.
- Mint minden elektronikus terméket, úgy a levegőminőség érzékelőt is tartsa távol gyermekektől!
- A csomagolást a legrövidebb időn belül dobja ki! A helyi hulladékgyűjtési szabályoknak megfelelően járjon el!
- A termék tápellátásához csak a specifikációban feltüntetett adatoknak megfelelő elektromos hálózat alkalmas.
- Ügyeljen arra, hogy az elektromos kábelnek nem szabad megcsavarodnia vagy összegubancolódnia a termék és a tápegység között.
- Amennyiben a termék rögzítése fém felületre történik, gondoskodni kell a fém felület földeléséről vagy potenciálkiegyenlítő kábelhez való csatlakoztatásáról.
- A terméket csak normál hőmérsékleti viszonyok mellett használja!
- Ne használja a terméket olyan helyen, ahol az elektronikus készülékek használata nem megengedett!
- Ne hajlítsa, illetve ne törje meg a kábelt!
- Ne próbálja meg egyedül megjavítani a terméket! A javítást minden esetben bízza szakszervizre!
- Ne használja a terméket, ha sérülés látható rajta!
- A kábelek csatlakoztatását követően nem látszódnak szigeteléssel nem rendelkező vezeték.
- A termék csomagolása fulladást okozhat; tartsa a csomagolást távol gyermekektől!
- A termék telepítése és használata előtt tanulmányozza át az érvényes adatvédelmi szabályozásokat!
- Mindig tartsa tiszteltben mások személyiségi jogait. Ne készítsen felvételt a kamerával másik emberről!
- Felvételkészítés közben ügyeljen mások képmáshoz, valamint hangfelvételhez való jogaira!

5. Termékjellemzők

A WiFi kültéri kamera annak a területnek a megfigyelésére használható, ahol felszerelték. A kamera képe a Hama Smart Home (Solution) alkalmazáson keresztül bármikor kényelmesen ellenőrizhető.

- Kijelzővel rendelkező hangasszisztens eszközöknél (például Amazon Echo Show, Google Nest, stb.) az alábbi hangutasítás is használható: „Alexa/OK Google, show me camera [kamera választott neve]”.

6. Telepítés

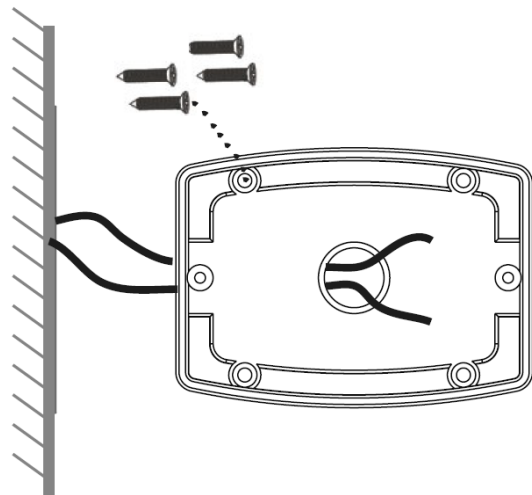
Figyelem



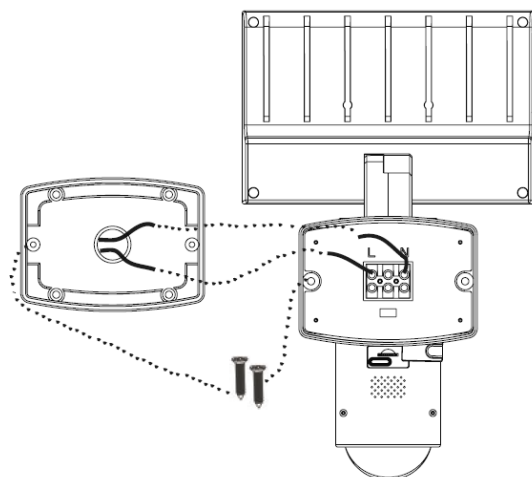
- A termék felszerelése előtt ellenőrizze, hogy a kiválasztott helyen a fal teherbírása megfelelő-e. Győződjön meg továbbá arról is, hogy a kiválasztott helyen nem fut elektromos vezeték, vízcső, gázcső vagy bármilyen más vezeték!
- Ne rögzítse a kamerát olyan helyre, ahol emberek ülhetnek vagy állhatnak alá!

- Szerelés előtt kapcsolja le az áramkörhöz tartozó kismegszakítót!
- Szerelés előtt egy arra alkalmas eszközzel (például multiméter vagy fázisceruza) ellenőrizze a vezetékek feszültségmentességét!

1. Vágja ki a talpon körbefutó gumitömítést a perforáció mentén, hogy a kábeleket be tudja fűzni az eszközbe (2. ábra).
2. A mellékelt csavarok segítségével rögzítse a talpat a falon a kívánt pozícióban!



3. Csatlakoztassa a kábeleket a bekötési pontokhoz!



4. Rögzítse a kamerát a falon lévő talphoz. Ehhez a csomagolásban lévő, két darab rövidebb csavart használhatja! Zárja le a csavarok helyét a mellékelt gumidugókkal!
5. Kapcsolja vissza az áramkörhöz tartozó kismegszakítót!

7. Beüzemelés és használat

Figyelem



- Vegye figyelembe, hogy a fényforrások, beleértve a LED fényforrásokat is, a működésük során hőt termelnek, ezért felforrósodhatnak! Mindig várjon néhány percet kikapcsolás után, ha meg szeretné érinteni a LED-eket!
- Az eszköz csak 230 voltos, 50 Hz-es, váltóáramú elektromos hálózatról használható. A 230 voltos elektromos hálózaton végrehajtandó munkákat csak megfelelő képesítéssel rendelkező szakember végezheti el. A vonatkozó biztonsági előírásokat minden esetben be kell tartani!
- Az áramütés veszélye miatt a szerelési munkálatok megkezdése előtt a hálózatot feszültségmentesíteni kell; kapcsolja le a kismegszakítót! A telepítési útmutatóban foglaltak be nem tartása tüzet okozhat vagy egyéb más veszélyt is kiválthat.

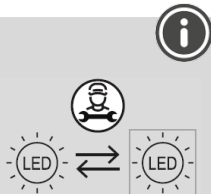
Áramütés veszélye



Ne használja a terméket, ha sérülés található rajta, vagy füstöl, furcsa szagot áraszt, esetleg hangos zaj jön ki belőle. Haladéktalanul vegye fel a kapcsolatot a forgalmazóval vagy a terméktámogatási osztállyal (lásd. Garanciális tudnivalók fejezet)!

Tipp

A fényforrást csak szakképzett szerelő cserélheti ki (csak LED-ekre érvényes).



Figyelem



Soha ne nézzen közvetlenül a fényforrásba, és ne is irányítsa azt más emberek vagy állatok szeme felé sem! A lámpa súlyosan károsíthatja az ön vagy mások szemét.



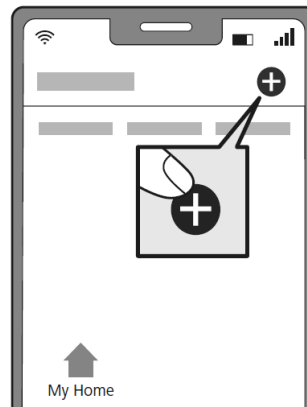
Tipp

A lámpában található fényforrás energiabesorolás alapján az „F” osztályba tartozik.

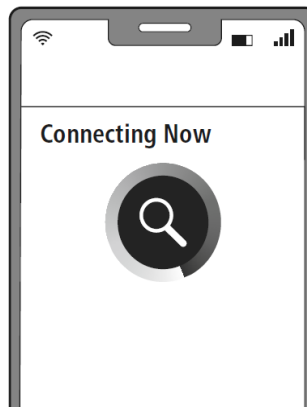


8. Eszköz csatlakoztatása a Hama Smart Home (Solution) alkalmazáshoz

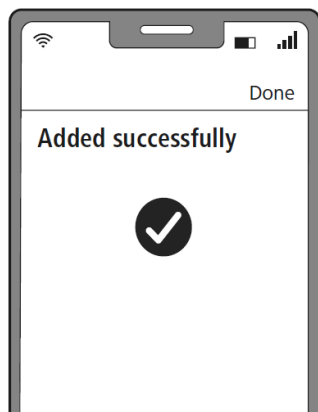
- Az előző utasítások alapján szereltesse fel a kamerát szakemberrel.
- Bekapcsolást követően a kamerán lévő LED gyorsan villogni kezd. Ha ez nem történne meg, állítsa vissza a gyári állapotot úgy, hogy 5 másodpercig nyomva tartja a Reset gombot (4).
- Nyissa meg a Hama Smart Home (Solution) alkalmazást, és jelentkezzen be!
- Új eszköz felvételéhez nyomja meg a + gombot a jobb felső sarokban.



- Válassza ki a **kamerákat** (Cameras) a listából!
- Erősítse meg a „Tovább” (Next) gomb megérintésével, hogy a kamerán az állapotjelző LED gyorsan villog. A jobb felső sarokban megjelenik a QR-kód generátor. Érintse meg!
- Írja be a WiFi hálózathoz tartozó belépési adatokat, majd érintse meg a „Tovább” (Next) gombot! A kész QR-kódot tartsa a kamera elé nagyjából 15-20 cm-es távolságra.
- Amint meghallja a kamera hangjelzését, érintse meg a telefonos alkalmazásban a „Hallottam a hangjelzést” (Signal sound heard) gombot.
- A kamera sikeresen csatlakozott a hálózathoz.



- Sikeres csatlakozást követően az állapotjelző LED kikapcsol, az alkalmazásban pedig megerősítő üzenet jelenik meg. Ha szeretne, most választhat új nevet a kamerának.



- Érintse meg a Befejezés (Finish) gombot.
- Most már használhatja a kamerát és módosíthatja a beállításait is.

Tipp

A Hama Smart Home (Solution) alkalmazáshasználatát bemutató, részletes leírás elérhető a Hama honlapján a



<https://hama.hu>

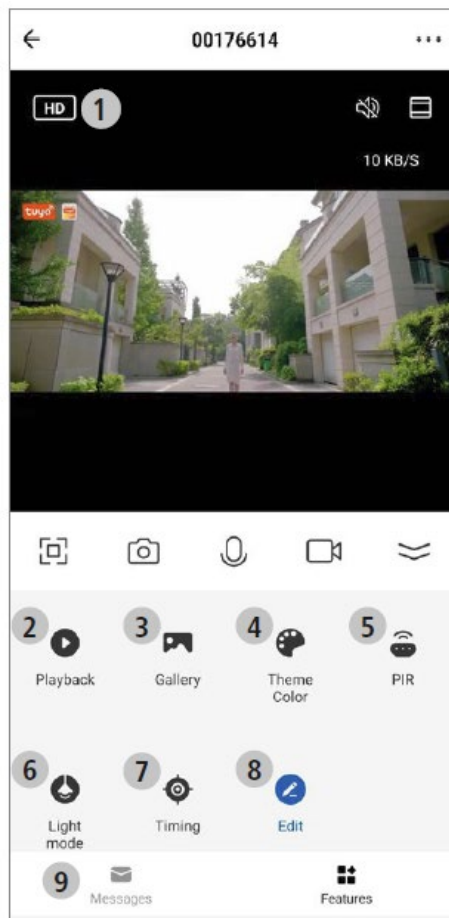
webcímen.

Tipp: párosítási folyamat újratekésése

Távolítsa el a gumiburkolatot, majd a egy tűvel vagy valamilyen más hegyes tárggyal nyomja be és tartsa benyomva a Reset gombot egészen addig, ameddig hangjelzést nem hall. Amint az állapotjelző LED piros színnel villogni kezd, újra elindíthatja a párosítási folyamatot.

9. Beállítások módosítása

Az alkalmazáson keresztül az alábbi beállítások módosíthatók:



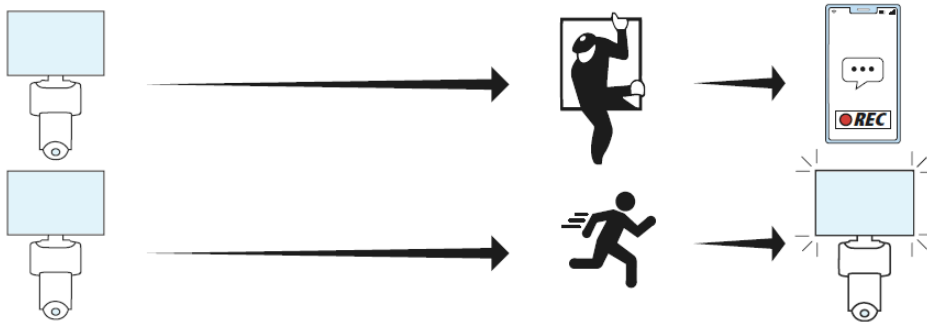
1	Felvétel minősége HD (High Definition): 1280×1080 képpont SD (Standard Definition): 720×576 képpont
2	Video lejátszása a galériából
3	Fényképalbum megnyitása és a korábban rögzített fényképek megtekintése
4	Váltás sötét és világos téma között
5	Mozgásérzékelő beállításai
6	Reflektorhoz kapcsolódó beállítások
7	Reflektort működtető időzítő beállítása
8	Gyors hozzáférési beállítások szerkesztése
9	Üzenetek és riasztások megtekintése

A kiterjesztett használati lehetőségeket az alkalmazáson belül jelenetek biztosítják (lásd 10. fejezet és az alkalmazás használati útmutatója).

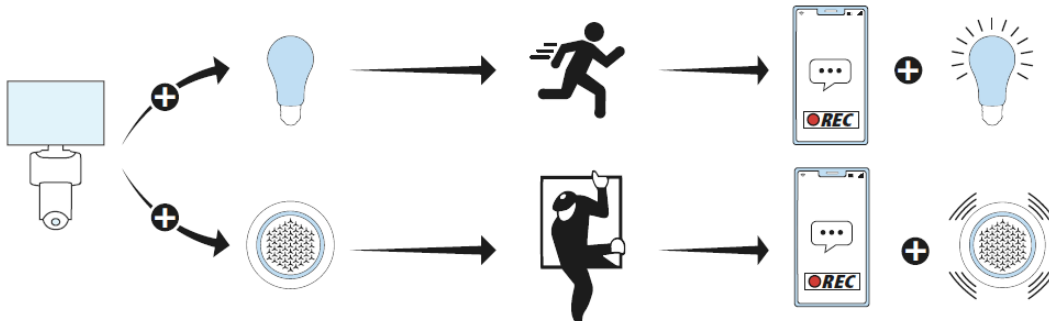
10. Kiterjesztett használat, jelenetek létrehozása

A telefonos alkalmazáson belül lehetőség van jelenetek és automatizmusok létrehozására, amelyekkel a termék működése a háztartásban meglévő egyéb okosotthon eszközök működéséhez igazítható, azokkal összehangolható. A programozást minden esetben az alkalmazás segítségével lehet elvégezni (bővebb információ a telefonos alkalmazás használati utasításának 4-es pontjában.) A programozáshoz használható opciók az okosotthonba integrált más eszközök függvényében eltérhetnek.

Általános használat



Kiterjesztett használat



11. Műszaki információk

Tápegység	230 volt
Frekvenciatartomány	2,4 GHz
Legnagyobb rádiófrekvenciás teljesítmény	< 100 mW

12. Tisztítás és karbantartás

- A készülék tisztításához enyhén nedves, mikroszálas kendőt használjon. Erős vegyszerrel ne tisztítsa a terméket!
- Ügyeljen arra, hogy tisztítás közben víz ne kerüljön a készülék belsejébe!

13. Garanciális tudnivalók

A Hama Kft. nem vállal semmilyen felelősséget olyan meghibásodásért, amely a termék hibás telepítéséből, nem rendeltetésszerű használatából vagy a használati útmutatóban foglaltak, illetve a biztonsági előírások nem

ismeretéből, be nem tartásából ered. Amennyiben a termékkel kapcsolatban bármilyen kérdése merül fel, vegye fel a kapcsolatot a forgalmazóval. Bővebb információ: <http://hama.hu>.

14. Rádiófrekvenciás sugárzás információk

A termék megfelel az Európai Unióban érvényes előírásoknak, és működése során nem bocsát ki olyan mértékű elektromágneses sugárzást, amely az egészségre káros lenne. A termék a specifikációjában megadott értékeket abban az esetben teljesíti, ha az emberi testtől legalább 20 cm-es távolságra van.

15. EU irányelvek alkalmazása



Jelen nyilatkozattal a Hama Kft. kijelenti, hogy a [00176614] számú termékben használt rádiófrekvenciás modul minden jellemzőjében megfelel az Európai Unió 2014/53/EU direktívájában meghatározott feltételeknek. Az EU direktíva teljes szövege megtalálható a www.hama.com weboldalon, a 00176614-es számú termékhez kapcsolódó letöltések között.